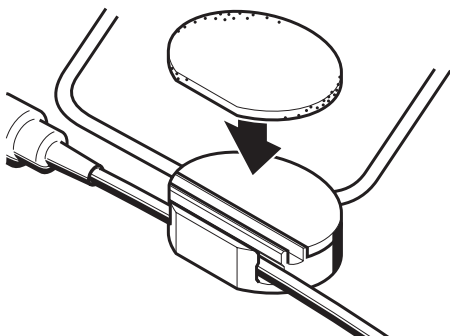


# HSP 2

# HSP 4

Polster befestigen  
Fastening the cushion  
Fixer le coussinet



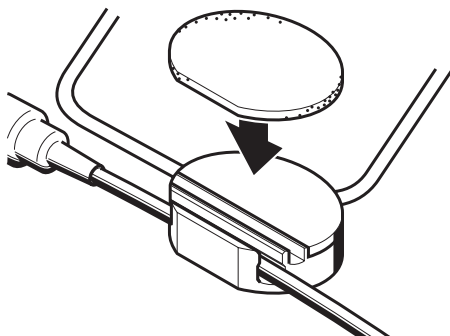
Das mitgelieferte Polster verbessert den Tragekomfort des HSP 2/4: Bitte befestigen Sie das Polster bei Bedarf auf der Mikrofonarmbefestigung (siehe Abbildung).

The cushion delivered with your HSP 2/4 improves the wearing comfort. If desired, attach the cushion to your microphone boom holder as seen in the illustration.

Le coussinet fourni avec votre HSP 2/4 permet un meilleur confort. Si désiré, attachez le coussinet sur le dispositif de fixation de votre bras de micro (voir la figure).

# HSP 2 HSP 4

Fissaggio dell'imbottitura  
Fijación del acolchado  
Kussen bevestigen



L'imbottitura fornita in dotazione migliora il comfort di utilizzo dell'HSP 2/4: All'occorrenza, fissare l'imbottitura al dispositivo di fissaggio del braccio del microfono (ved. figura).

El acolchado suministrado proporciona una mayor comodidad al llevar el HSP 2/4: Por favor, en caso de necesidad, fije el acolchado a la fijación del brazo del micrófono (véase figura).

Het bijgeleverde kussen verbetert het draagcomfort van de HSP 2/4: Bevestig het kussen zo nodig op de bevestiging van de microfoonarm (zie afbeeldin