



Shure SLX™ Wireless Systems User Guide

SLX® Wireless Systems User Guide



SHURE Incorporated <http://www.shure.com>
United States, Canada, Latin America, Caribbean:
5800 W. Touhy Avenue, Niles, IL 60714-4608, U.S.A.
Phone: 847-600-2000 U.S. Fax: 847-600-1212 Int'l Fax: 847-600-6446
Europe, Middle East, Africa:
Shure Europe GmbH, Phone: 49-7131-72140 Fax: 49-7131-721414
Asia, Pacific:
Shure Asia Limited, Phone: 852-2893-4290 Fax: 852-2893-4055



Smart, Hard-working Wireless

27B8834 (Rev. 3)
Copyright © 2006, Shure Incorporated

Shure SLX Wireless

다재 다능한 와이어리스

축하합니다! Shure SLX Wireless의 세계에 오신 것을 환영합니다. 새로 구입하신 이 시스템은 견고하고 신뢰할 수 있으며 설정과 조정이 쉽고 뛰어난 선명한 사운드를 제공합니다. 여러분이 보컬리스트든, 기타리스트든, 아니면 기악가든, SLX Wireless 시스템은 와이어리스가 얼마나 다루기 쉽고 얼마나 훌륭하게 들리는지 보여줄 것입니다.

시스템과 함께 제공되는 이 사용자 안내서와 '빠른 설정' 안내서에는 시스템을 올바르게 사용하기 위해 여러분이 알아야 할 모든 것이 들어 있습니다.

다재 다능한 와이어리스 - SLX의 세계에 오신 것을 환영합니다.

주파수 대역 선택

대부분의 국가에서는 무선 정보의 전송에 사용되는 무선 주파수를 엄밀히 규정하고 있습니다. 그 규정들을 보면 어느 장치가 특정 주파수를 사용할 것인지 언급되어 있으며, 모든 무선 통신에서의 RF (무선 주파수) 간섭의 양을 제한하는데 도움이 됩니다.

전세계에서 걸쳐 쓰일 수 있도록 융통성이 있는 SLX 수신기는 고유의 전용 주파수를 가진 여러 모델들이 제공되고 있습니다. 각각의 주파수 범위, 또는 대역은 무선 송출범위 (spectrum) 가 최대 24MHz 까지 이릅니다. 사용 가능한 대역은 다음과 같습니다:

H5: 518-542 MHz	R5: 800-820 MHz
J3: 572-596 MHz	S6: 838-865 MHz
L4: 638-662 MHz	JB: 806-810 MHz
P4: 702-726 MHz	Q4: 740-752 MHz
R13: 794-806 MHz	

시스템의 설정을 용이하게 하고 RF 간섭으로부터 보호하기 위해, 각 시스템은 미리 지정된 복수의 주파수 **그룹** 및 **채널**을 갖고 있습니다.

단독 SLX 시스템 사용한다면, 일반적으로 운영 주파수를 변경하지 않아야 합니다. 여러 대의 수신기 / 송신기 시스템을 설치할 경우, 각 시스템은 각각 다른 채널을 사용해야 합니다. 그룹 및 채널 시스템은 여러 시스템을 사용할 때 최적의 주파수 설정을 제공합니다.

단일 주파수 대역 내에서는 최대 12 개까지의 개별 송 / 수신기 시스템이 한 장소에서 사용될 수 있습니다. 주파수 대역들을 추가로 사용할 수 있는 지역에서는 20 개까지의 시스템에 동시에 운영될 수 있습니다. 여러분의 지역에서는 어느 대역이 사용 가능한지 해당 지역 Shure 판매업체에 문의하십시오.

무엇을 하기 원하십니까?

SLX4 수신기에 대한 정보 습득

전원, 잠금 / 해제, 전면 및 후면 패널 기능: [109 페이지의 "SLX4 수신기의 특징"](#) 및 [113 페이지의 "SLX4 수신기 프로그래밍"](#) 참조.

SLX2 핸드헬드 송신기에 대한 정보 습득

전원, 음소거, 게인 (Gain), 잠금 / 해제, 기타 기능: [110 페이지의 "SLX2 핸드헬드 송신기"](#) 및 [114 페이지의 "SLX1 및 SLX2 송신기 프로그래밍"](#) 참조.

SLX1 Bodypack (허리 부착형) 송신기에 대한 정보 습득

전원, 음소거, 게인 (Gain), 잠금 / 해제, 기타 기능: [111 페이지의 "SLX1 Bodypack 송신기"](#) 및 [114 페이지의 "SLX1 및 SLX2 송신기 프로그래밍"](#) 참조.

SLX 수신기 및 송신기의 프로그램 하기

select 및 **menu** 버튼을 이용한 주파수 선택, LCD 기능: [113 페이지의 "SLX 프로그래밍"](#) 참조.

한번의 설치로 여러 시스템을 사용하는 방법 습득

[112 페이지의 "다중 시스템 설정"](#) 참조.

SLX 시스템의 문제 해결

[116 페이지의 "문제 해결"](#) 참조.

목차

시스템 구성품108

SLX4 수신기 기능109

SLX2 휴대형 송신기110

SLX1 착용형 송신기111

단일 시스템 설정112

다중 시스템 설정112

SLX 프로그래밍113

 SLX4 수신기 프로그래밍 113

 SLX1 및 SLX2 송신기 프로그래밍 114

 마스터 주파수 리스트 114

SLX 수신기의 선반 장착115

수신기 볼륨 제어116

시스템 성능 개선 요령116

문제 해결116

사양117

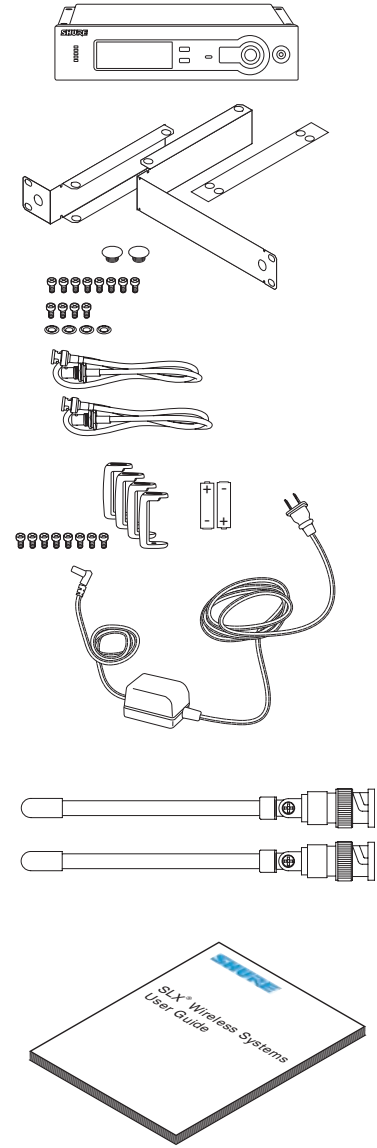
교체 부품 및 부속품118

마이크 사양132

주파수 범위135

규정문138

시스템 구성품

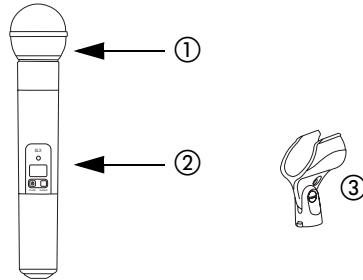


모든 시스템은 다음과 같이 구성되어 있습니다 :

- SLX4 수신기
- 선반 장착용 부속품
 - 짧은 선반 장착 걸쇠
 - 긴 선반 장착 걸쇠
 - 수신기들의 장착을 위한 연결 막대
 - 안테나 전면 장착용 연장 케이블 및 커넥터
 - 8 개의 수신기 고정용 선반 나사
 - 4 개의 선반 장착용 나사 및 워셔
 - 2 개의 안테나 구멍 플러그
- 8 개의 나사가 있는 보호 범퍼
- 2 개의 AA 건전지 (콤보 시스템에는 4 개)
- 전원 공급 장치
- 2 1/4- 파장 안테나
- 사용자 안내서

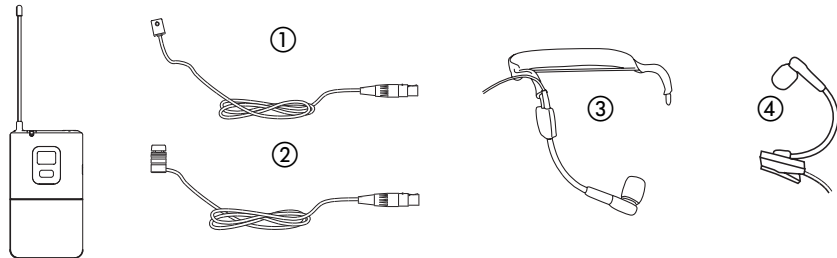
Vocalist 시스템은 다음과 같이 구성되어 있습니다 .

- 마이크 헤드 ① (SM58[®] , SM86, Beta 58A[®] , Beta 87A[™], 또는 Beta 87C[™] 중에서 선택)
- SLX2 핸드헬드 송신기 ②
- 마이크 클립 ③



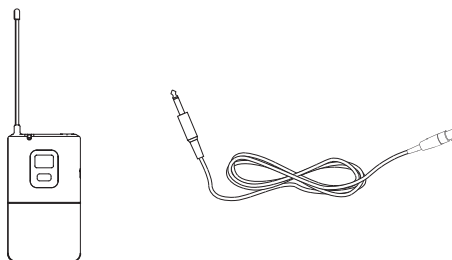
핀 (Lavalier), 헤드셋 (Headworn), 악기 (Instrument) 시스템은 다음과 같이 구성되어 있습니다 .

- SLX1 Bodypack 송신기
- 마이크 (WL93 ①, WL184 또는 WL185 ②, WH30 ③, Beta 98H/C[™] ④ 중에서 선택)



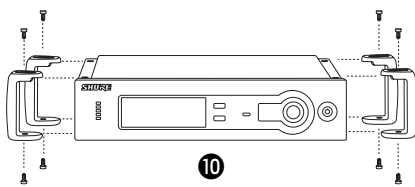
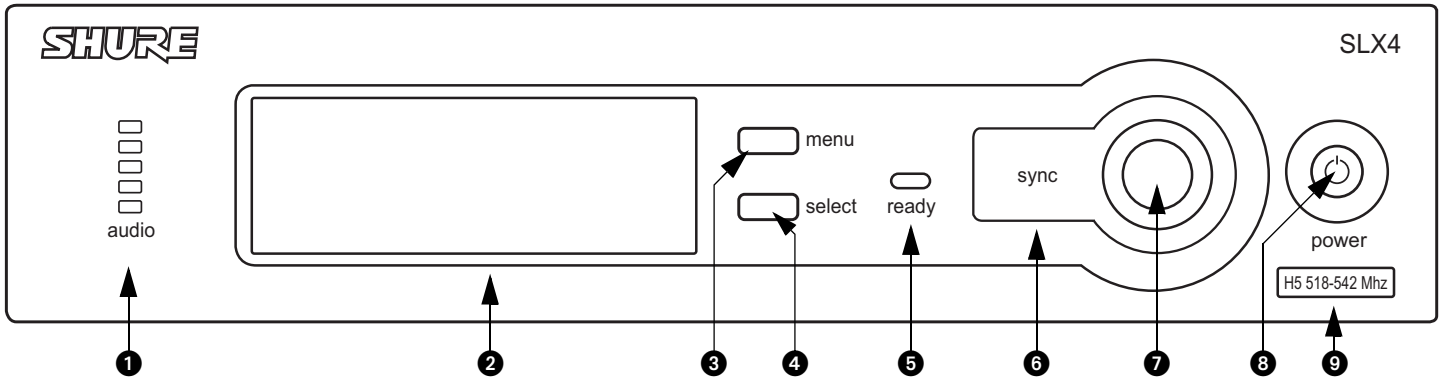
기타 (Guitar) 시스템은 다음과 같이 구성되어 있습니다 .

- SLX1 Bodypack 송신기
- 1/4 인치 to mini 4- 핀 기타 (Guitar) 케이블



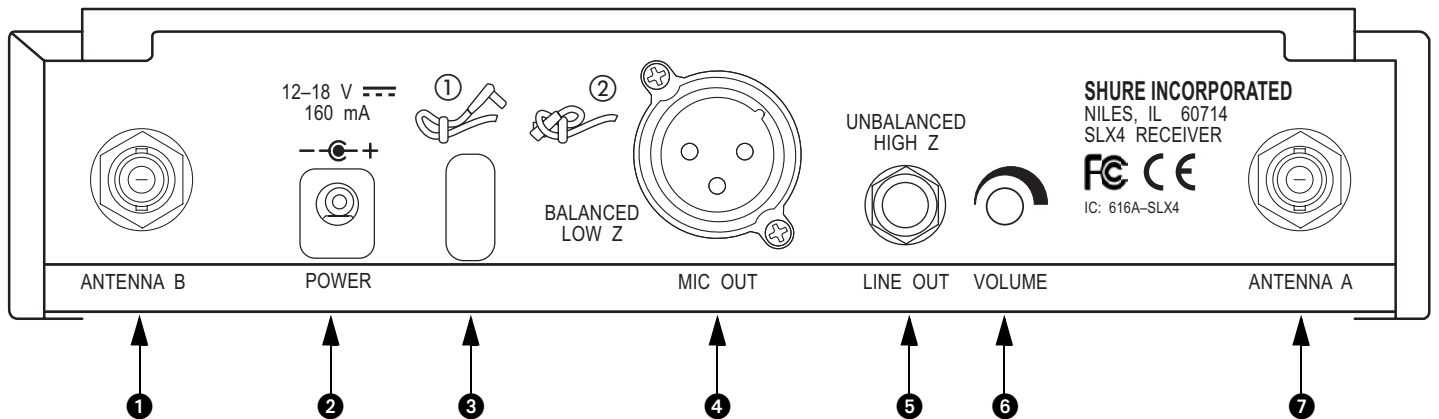
SLX4 수신기의 특징

전면 패널



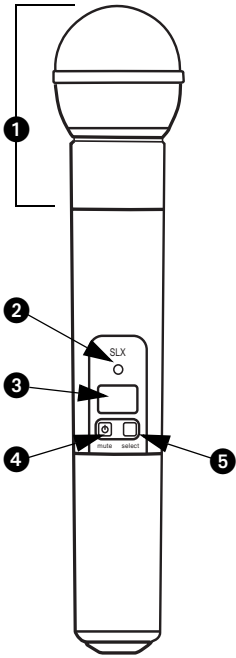
- 1** 오디오 LED
들어오는 오디오 신호의 강도를 표시합니다.
- 2** LCD 패널
113 페이지의 "SLX 프로그래밍" 참조.
- 3** 메뉴 (Menu) 스위치
메뉴 옵션을 스크롤할 때 누릅니다.
113 페이지의 "SLX 프로그래밍" 참조.
- 4** 선택 (Select) 스위치
현재 표시되는 메뉴 옵션을 선택할 때 누릅니다.
113 페이지의 "SLX 프로그래밍" 참조.
- 5** 동기 준비 (Sync Ready) 표시기
수신기와 송신기의 주파수가 일치될 때 불이 들어 옵니다.
113 페이지의 "SLX 프로그래밍" 참조.
- 6** 적외선 (IR) 포트
주파수를 일치시키기 위해 IR 신호를 송신기로 보냅니다.
- 7** 동기 (Sync) 버튼
수신기와 송신기 사이의 IR 접속을 초기화 할 때 누릅니다.
113 페이지의 "SLX 프로그래밍" 참조.
- 8** 온 / 오프 스위치
켈 때는 눌렀다 떼며 끌 때는 누른 상태로 있어야 합니다.
- 9** 주파수 대역
수신기 주파수 대역의 명칭과 범위를 표시합니다.
- 10** 보호 범퍼 달기
수신기가 선반에 장착되지 않을 경우 권장됩니다.
제공된 나사를 사용하십시오.
115 페이지의 "SLX 수신기 선반 장착" 참조.

후면 패널



- 1** 안테나 잭 B
- 2** AC 어댑터 잭
12-18 V 160 mA
- 3** 어댑터 전선 고정
전선을 수신기 몸체에 단단히 고정시키려면 제시된 절차를 따르십시오.
- 4** XLR 출력 잭
BALANCED LOW Z
- 5** 1/4 인치 출력 잭
UNBALANCED HIGH Z
- 6** 볼륨 조정 다이얼
수신기 출력 레벨을 감소시킵니다.
116 페이지의 "수신기 볼륨 조절" 참조.
- 7** 안테나 잭 A

SLX2 핸드헬드 송신기

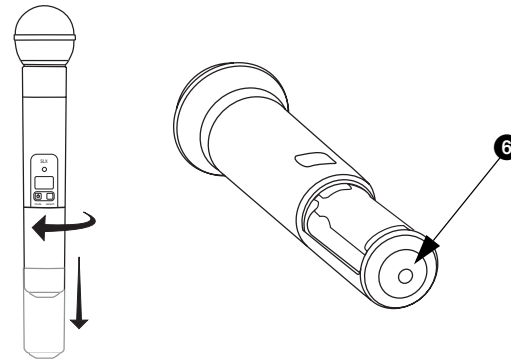
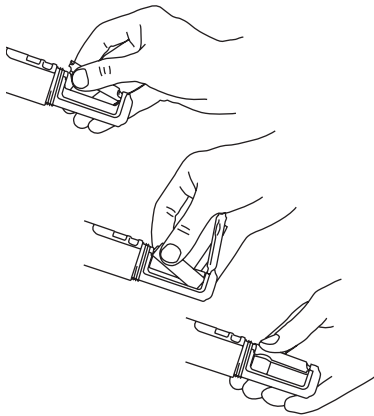


기능

- ① 교환 가능한 마이크 헤드 (그림 SM58)
- ② 전원 / 적외선 (IR) / 음소거 표시기
초록 : 준비
황갈색 : 음소거 동작 중
빨간색 점멸 : IR 전송 진행 중
빨간색 지속 : 건전지 전력 낮음
빨간색 빠른 점멸 : 건전지 소진 (건전지 교환 시까지 송신기 전원은 꺼지지 않음)
- ③ LCD 화면
114 페이지의 "SLX1 및 SLX2 송신기 프로그래밍" 참조 .
- ④ 온 - 오프 / 음소거 스위치
켜거나 끌 때는 누른 채 그대로 있으면 됩니다 . 음소거 기능의 작동 또는 해제 시는 눌렀다가 놓습니다 .

▶ 연주 중 마이크가 우연히 음소거 기능이 작동되는 것을 방지하려면 , 마이크를 사용하는 동안 전면 패널을 잠그십시오 . 114 페이지의 " 송신기 설정의 잠금 또는 해제 " 참조 .

- ⑤ 선택 스위치
114 페이지의 "SLX1 및 SLX2 송신기 프로그래밍" 참조 .
- ⑥ IR 포트
주파수를 일치시키기 위한 적외선 광선을 수신합니다 . 여러 시스템을 사용할 때는 , 한 번에 하나의 송신기 IR 포트만 노출되어야 합니다 .



건전지 교환

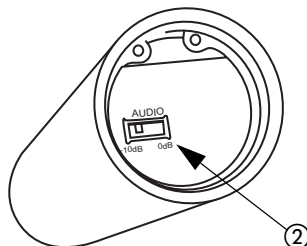
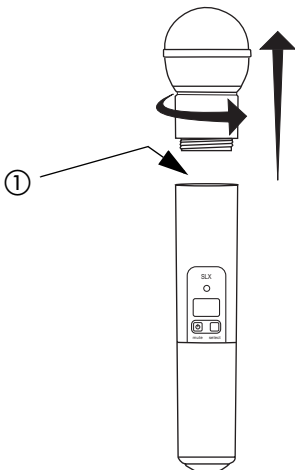
- 알카라인 건전지 하나의 기대 수명은 대략 8 시간입니다
- 송신기 불빛이 빨간색이면 , 왼쪽에 보이는 방법대로 건전지를 즉시 교체하여야 합니다 .

게인 (Gain) 조정

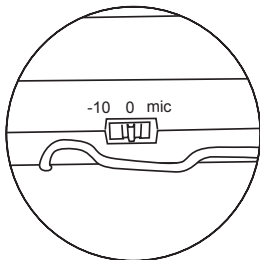
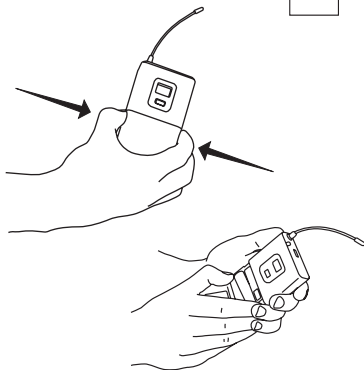
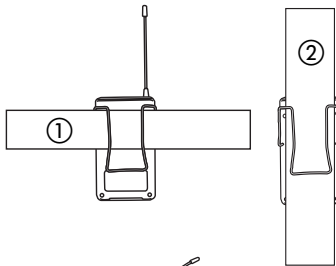
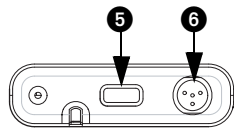
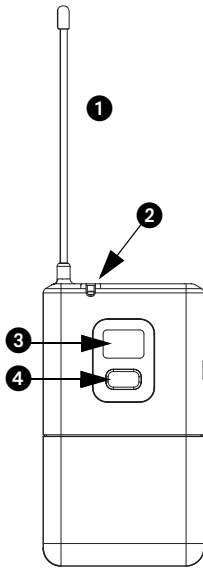
- 마이크 헤드를 풀면 게인 (Gain) 조정 스위치 ①를 볼 수 있습니다 .
- SLX2 에서는 두 가지 게인 (Gain) 설정이 ② 가능합니다 . 보컬용 볼륨 또는 연주용 환경에 적합한 설정을 선택하십시오 . 스위치를 움직일 때는 펜촉이나 작은 드라이버를 사용하십시오 .

0dB: 조용한 보컬에서 일반적인 보컬까지의 연주용 .

-10dB: 큰 소리의 보컬 연주용 .

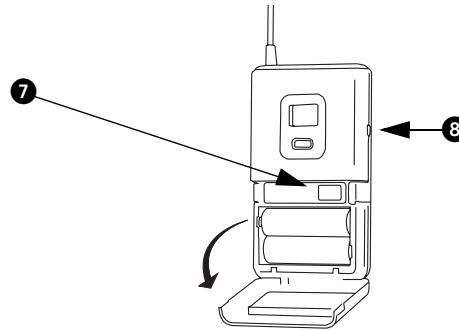


SLX1 Bodypack 송신기



기능

- ❶ 안테나
- ❷ 전원 / 적외선 (IR) / 음소거 표시기
초록 : 준비
황갈색 : 음소거 동작 중
빨간색 점멸 : IR 전송 진행 중
빨간색 지속 : 건전지 전력 낮음
빨간색 빠른 점멸 : 건전지 소진 (건전지 교환 시까지 송신기 전원은 꺼지지 않음)
- ❸ LCD 화면
114 페이지의 "SLX1 및 SLX2 송신기 프로그래밍" 참조.
- ❹ 선택 스위치
114 페이지의 "SLX1 및 SLX2 송신기 프로그래밍" 참조.
- ❺ 온 - 오프 / 음소거 스위치
켜거나 끌 때는 누른 채 그대로 있으면 됩니다. 음소거 기능의 작동 또는 해제 시는 눌렀다가 놓습니다.
- ❻ 4- 핀 마이크 입력 잭
- ❼ IR 포트
주파수를 일치시키기 위한 적외선 광선을 수신합니다. 여러 시스템을 사용할 때는, 한 번에 하나의 송신기 IR 포트만 노출되어야 합니다.
- ❽ 게인 (Gain) 조정 스위치 (아래 참조)



Bodypack 송신기 착용하기

- 그림과 같이 송신기를 벨트에 걸거나 ❶ 송신기 클립을 기타 스트랩에 끼웁니다 ❷.
- 최적의 착용을 위해 벨트 ❶ 가 클립의 끝까지 물릴 때까지 단단히 밀어 넣으십시오 ..

건전지 교환

- 알카라인 건전지 하나의 기대 수명은 대략 8 시간입니다.
- 송신기 불빛이 빨간색이면, 왼쪽에 보이는 방법대로 건전지를 즉시 교체하여야 합니다.

게인 (Gain) 조정

- SLX1 에서는 세가지 게인 (Gain) 설정이 가능합니다. 악기에 맞는 설정을 선택하십시오.
mic: 마이크
0: 패시브 픽업 기타
-10: 액티브 픽업 기타

단일 시스템 설정

주 : 휴대 전화나 양방향 무선기기 같은 송신 장치가 무선 오디오 전송에 장애가 될 수 있습니다 . SLX 송신기하고 수신기는 항상 그러한 기기나 기타 장애 유발 가능성이 있는 물건과 가까이 두지 마십시오

단일 SLX 시스템을 사용할 때는 다음 과정에 따르십시오 :



1. 자동 주파수 선택 ① menu ② select

사용 가능한 채널을 스캔해서 수신기를 그 채널에 맞춥니다 .

2. 자동 송신기 설정 sync

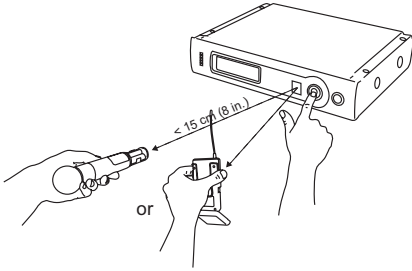
송신기를 켜십시오 .

송신기 건전지 커버를 열어서 적외선 (IR) 포트를 노출시킵니다 (110 페이지 및 111 페이지 참조).

IR 포트가 수신기에 노출되게 한 상태에서 동기 (Sync) 버튼을 누릅니다 .

수신기와 송신기 양쪽에서 빨간 불빛이 깜박임을 멈출 때까지 Sync 버튼을 누르고 있으십시오 .

수신기 준비 등이 점등되면 , 시스템이 사용 준비가 된 것입니다 . 송신기 건전지 커버를 닫으십시오 .



다중 시스템 설정

한 장소에서 여러 SLX 시스템을 사용할 때는 다음 과정을 따르십시오 :

1. 모든 수신기를 on 으로 하고 모든 송신기는 off 로 하십시오 .
2. 모든 수신기를 동일한 주파수 그룹으로 맞추십시오 . (113 페이지의 " 그룹 선택 " 참조).
3. 위의 단일 시스템 설정에 나와 있는 자동 주파수 선택 과정을 수행하십시오 .
4. 첫 번째 송신기를 켜십시오 .
5. 위의 단일 시스템 설정 부분에서 자동 송신기 설정 과정을 수행하십시오 .

각 시스템에 대하여 반복하십시오 .

▶ 시스템을 일치시킬 때는 단 하나의 송신기 IR 포트만이 노출되어 있어야 한다는 것을 명심하십시오 .

SLX 프로그래밍

화면에 표시되는 모든 옵션은 대개 5 초 후에 " 타임 아웃 " 됩니다 .

SLX4 수신기 프로그래밍

그룹 선택 ① 2x menu ② select ③ sync



주파수 그룹의 수동 선택을 허용합니다 . **선택 (select)** 스위치를 누르면 그룹 번호가 하나씩 증가합니다 . 올바른 주파수가 표시되면 , 화면이 타임아웃 될 때까지 5 초 동안 기다리거나 , 아니면 **동기 (Sync)** 버튼을 누르십시오 . 다중 시스템을 운영할 때 최적의 결과를 얻으려면 , 모든 시스템을 단일 그룹으로 맞추는 다음 , 각 시스템을 그 그룹 내의 고유 채널에 맞추십시오 .

주파수 그룹 및 채널에 대한 더 자세한 정보에 대해서는 , [106 페이지의 " 주파수 대역 선택 "](#) 을 참조하십시오 .

수동 채널 선택 ① 3x menu ② select ③ sync



주파수 채널의 수동 선택을 허용합니다 . **선택 (select)** 스위치를 누르면 채널 번호가 하나씩 증가합니다 . 올바른 주파수가 표시되면 , 화면이 타임아웃 될 때까지 5 초 동안 기다리거나 , 아니면 **동기 (Sync)** 버튼을 누르십시오 .

주파수 표시 ① 4x menu ② select



약 5 초 동안 현재의 주파수를 MHz 단위로 표시합니다 . 버튼을 누르고 있으면 표시 시간이 연장됩니다 .

수신기 설정의 잠금 또는 해제 select + menu



수신기를 잠그거나 해제할 때는 **선택 (select)** 스위치를 누른 상태에서 **메뉴 (menu)** 스위치를 누릅니다 . 잠기면 , 현재의 수신기 설정이 변경되지 않습니다 .

안테나 상태



RF 작동 상태를 나타냅니다 . 한 번에 하나의 안테나만 작동됩니다 .

송신기 건전지 상태



송신기 건전지 잔량이 낮은 상태를 나타냅니다 .

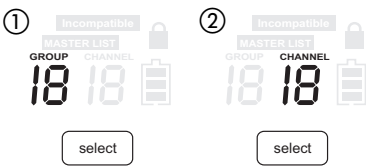
Full Group 경고는



FULL 경고는 현재 선택된 그룹의 모든 채널이 사용중임을 나타냅니다 . 경고가 표시될 때는 모든 시스템을 다른 그룹으로 다시 프로그래밍 하십시오 .

메뉴 (menu) 또는 **선택 (select)** 버튼을 눌러 경고 화면에서 빠져나옵니다 .

SLX1 및 SLX2 송신기 프로그래밍



수동으로 그룹이나 채널 선택하기



1. GROUP 및 CHANNEL 이 번갈아 표시될 때까지 **선택 (select)** 버튼을 누르고 있으십시오.
2. 그룹 설정을 변경하려면, GROUP 이 표시되는 동안 **선택 (select)** 버튼을 눌러십시오. ①. GROUP 이 깜박이는 동안, **선택 (select)** 을 누르면 그룹 설정이 하나씩 증가합니다.
3. 채널 설정을 변경하려면, CHANNEL 이 표시되는 동안 **선택 (select)** 버튼을 눌러십시오. ②. CHANNEL 이 깜박이는 동안, **선택 (select)** 버튼을 누르면 채널 설정이 하나씩 증가합니다.

송신기 설정의 잠금 또는 해제



송신기 설정을 잠그거나 해제하려면 **음소거 (mute)** 버튼과 **선택 (select)** 버튼을 동시에 누르십시오. 잠기면, 현재의 설정은 수동으로 변경되지 않습니다. 송신기가 잠겨도 적외선 동기화는 가능합니다.



건전지 상태

송신기 건전지 잔량을 나타냅니다.



마스터 리스트 표시기

마스터 리스트 주파수가 현재 사용중임을 나타냅니다. 그룹 또는 채널 정보는 표시되지 않습니다.

주: 송신기는 마스터 리스트의 설정을 변경하기 위해 사용될 수 없습니다.



비호환 (INCOMPATIBLE) 주파수 경고

INCOMPATIBLE 경고는 수신기와 송신기가 서로 다른 주파수 대역에서 신호를 보내고 있다는 것을 나타냅니다. Shure 대리점에 연락하여 도움을 요청하십시오.



마스터 주파수 리스트

마스터 리스트 사용하기

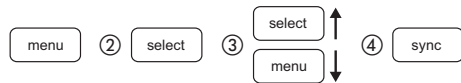


주파수의 마스터 리스트는 정밀한 주파수 선택이 요구되는 상황에서 숙련된 사용자에게 의해서만 접근되어야 합니다. 마스터 리스트는 25kHz 단위로 증가시키면서 사용할 수 있는 모든 주파수의 포괄적 목록입니다.

마스터 리스트에 접근하려면, **메뉴 (menu)** 버튼을 누른 상태에서 SLX 수신기 전원을 켜십시오.



마스터 리스트에 있는 주파수 선택하기



FREQUENCY SELECT 가 깜박이고 있는 동안, **선택 (select)** 버튼은 아래쪽으로 이동하여 모든 가능한 주파수를 표시하고, **메뉴 (menu)** 버튼은 위쪽으로 이동하여 가능한 주파수를 표시합니다. 25kHz 단위로 주파수를 변경하려면 버튼을 눌렀다가 놓으시고, 빠르게 이동하려면 누르고 있으십시오.

올바른 주파수가 표시되면, 화면이 타임아웃 될 때까지 5 초 동안 기다리거나, 아니면 **동기 (Sync)** 버튼을 누르십시오.



마스터 리스트에서 빠져나가기

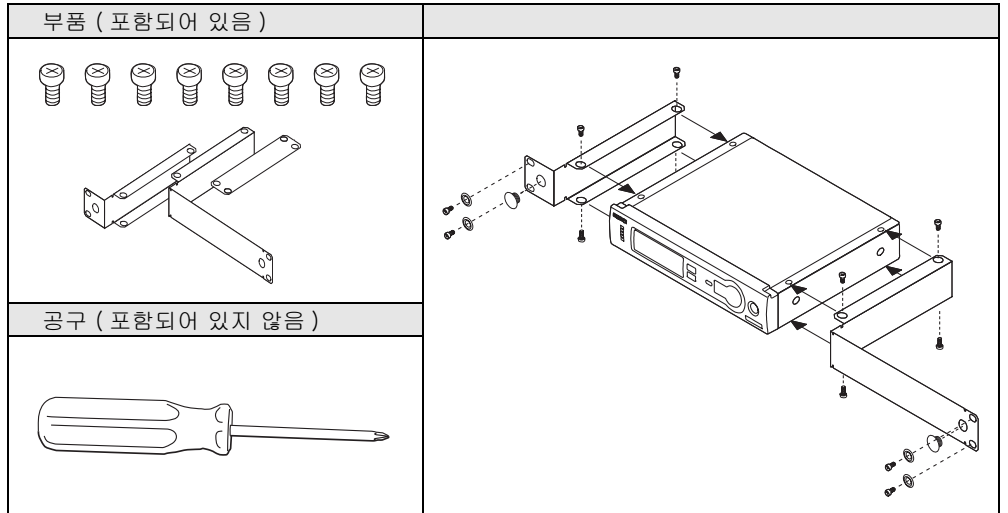


마스터 리스트에서 빠져나가 정상 시스템 운영 상태로 복귀하려면, **메뉴 (menu)** 버튼을 누른 다음, **선택 (select)** 버튼을 누르십시오.

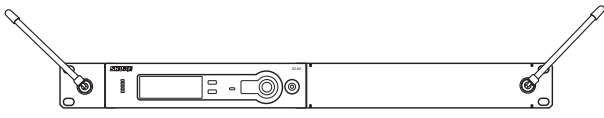
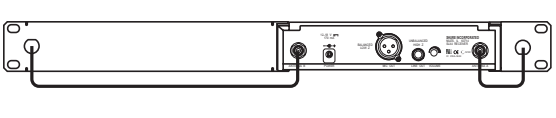
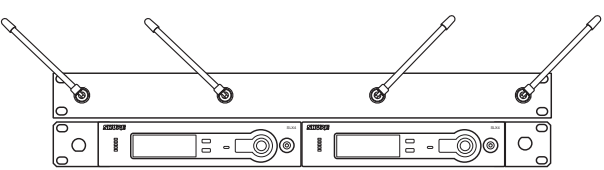
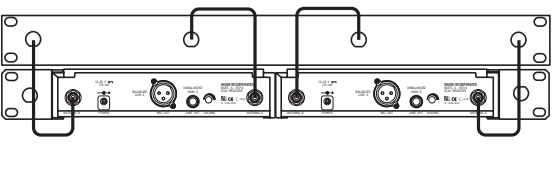
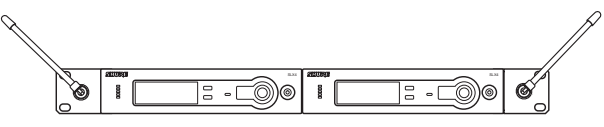
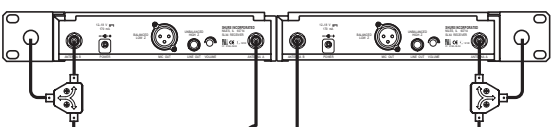
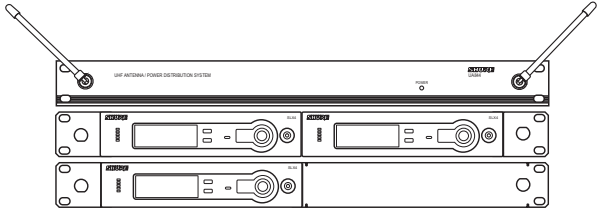
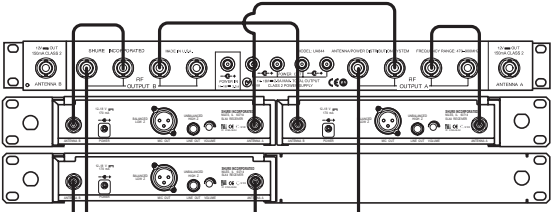


SLX 수신기 선반 장착

제공된 장착 부품들을 사용하여 모든 표준 19 인치 오디오 장비 선반에 SLX 수신기를 장착할 수 있습니다.



SLX 수신기 선반 장착

하나의 수신기	배선	필요한 액세서리
		모든 액세서리가 제공됨
		1 x UA440
<p>UA221 안테나 분배기 / 병합기 (Splitter/Combiner) 키트를 사용한 두 개의 수신기</p> 		1 x UA221
<p>세 개 또는 네 개의 수신기</p> 		1 x UA844

수신기 볼륨 조절

볼륨 조절 다이얼은 일반적으로 시계방향으로 돌리면 소리가 커집니다. 다이얼을 시계 반대 방향으로 돌리면 수신기 출력 레벨이 감소됩니다.

조정이 필요하면 작은 드라이버를 사용하여 다이얼을 돌리십시오.

시스템 성능 개선 요령

- 송신기와 안테나 사이는 직선의 가지거리를 유지하십시오.
- 수신기를 금속 면이나 디지털 장치 (CD 플레이어, 컴퓨터 등) 에 가까이 두지 마십시오.
- 케이블 고정 장치를 사용하여 AC 어댑터 케이블을 수신기에 고정하십시오.
- 수신기를 선반에 장착할 때는, [112 페이지](#) 의 안내대로 안테나를 전면에 장착하십시오.

문제 해결

문제점	표시기 상태	해결책
소리가 나지 않거나 희미하게 들림	송신기 전원 조명이 꺼짐	송신기를 켜십시오 (110, 111 페이지 참조) 배터리의 +/- 표시와 송신기 터미널이 일치하는지 확인하십시오 새 배터리를 삽입하십시오
	수신기 LCD 꺼짐	AC 어댑터가 전기 출력 콘센트와 수신기 후면 패널의 DC 입력 커넥터에 제대로 연결되어 있는지 확인하십시오 AC 전기 출력 콘센트가 작동하며 알맞은 전압을 공급하는지 확인하십시오
	수신기 디스플레이에 안테나 작동이 표시	송신기의 음소거 스위치를 누르십시오 (110, 111 페이지 참조) 수신기 볼륨 컨트롤을 높이십시오 (109 페이지 참조) 송신기의 게인 (Gain) 스위치 설정을 높이십시오 (110, 111 페이지 참조) 수신기와 앰프 또는 믹서 간의 케이블 연결을 확인하십시오
	수신기 디스플레이에 안테나 작동이 표시 안되고, 송신기와 수신기 전원 조명이 들어옴	수신기 안테나를 수직으로 연장하십시오 수신기를 금속 물체에서 먼 곳에 두십시오 송신기와 수신기 사이의 가지거리를 확인하십시오 송신기와 수신기를 가까이 두십시오 수신기와 송신기가 동일한 주파수를 사용하는지 확인하십시오
	송신기 전원 조명이 빨간색이거나 깜박거림	송신기 배터리를 교체하십시오
	INCOMPATIBLE 경고가 송신기에 나옴	INCOMPATIBLE 경고는 수신기와 송신기가 서로 다른 주파수 대역에서 신호를 보내고 있다는 것을 나타냅니다. Shure 대리점에 연락하여 도움을 요청하십시오.
음이 왜곡되거나 불필요한 잡음이 들림	수신기 디스플레이에 안테나 작동이 표시	가까이에 있는 RF 간섭 물체들 (CD 플레이어, 컴퓨터, 디지털 효과 장치, 인-이어 모니터 시스템 등) 을 치우십시오 수신기와 송신기를 다른 주파수로 바꾸십시오 (113 페이지 참조) 송신기 게인 (Gain) 을 줄이십시오 (110, 111 페이지 참조) 송신기 배터리를 교체하십시오
음 왜곡 레벨이 점차 증가함	송신기 전원 조명이 빨간색이거나 깜박거림	송신기 배터리를 교체하십시오
음향 레벨이 연결된 기타나 마이크, 또는 사용하는 기타에 따라 다름		송신기 게인 (110, 111 페이지 참조) 및 수신기 볼륨을 (109 페이지 참조) 필요한 만큼 조정하십시오.
수신기에 FULL 경고가 표시됨		FULL 경고는 현재 선택된 그룹의 모든 채널이 사용중임을 나타냅니다. 경고가 표시될 때는 모든 시스템을 다른 그룹으로 다시 프로그래밍하십시오.
송신기를 끌 수 없음	송신기 조명이 빨간색으로 깜박거림	송신기 배터리를 교체하십시오

사양

시스템

주파수 범위 및 송신기 출력 레벨

대		기
H5	518-542 MHz	30 mW
J3	572-596 MHz	30 mW
L4	638-662 MHz	30 mW
P4	702-726 MHz	30 mW
R13	794-806 MHz	20 mW
R5	800-820 MHz	20 mW
S6	838-865 MHz	10 mW
JB	806-810 MHz	10 mW
Q4	740-752 MHz	10 mW

주: 본 무선 기기는 사용자 거주 지역에서 인증되지 않은 일부 주파수 상에서 작동할 수 있습니다. 사용자 거주 지역의 무선 마이크 제품을 위해 인증된 주파수에 대한 정보는 해당 지역의 담당 기관에 문의하십시오.

일반적인 조건 하의 작동 범위

100m (300 피트)

주: 실제 범위는 RF 신호의 흡수, 반사, 간섭에 따라 다릅니다

오디오 주파수 응답 (+/- 2 dB)

최소: 45 Hz

최대: 15 kHz

(전체 시스템 주파수는 마이크 부품에 따라 달라집니다.)

음의 왜곡율 (ref. +/- 38 kHz 편차, 1 kHz Tone)

0.5%, typical

신호 대 잡음비

>100 dB A-weighted

작동 온도 범위

-18 °C (0 °F) 에서 +57 °C (+135 °F) 까지

주: 배터리 특성에 따라 이 범위가 제한될 수 있습니다

송신기 오디오 극성

마이크로폰 진동판에 가해지는 양의 압력 (positive pressure) (또는 WA302 폰 플러그 팁에 가해지는 양전압)은 핀 2 (저 임피던스 출력의 핀 3에 대해) 및 고 임피던스 1/4 인치 출력의 팁에 양전압을 발생시킵니다.

SLX1 Bodypack 송신기

오디오 입력 레벨

마이크 게인 (Gain) 위치에서 최대 -10 dBV

0dB 게인 (Gain) 위치에서 최대 +10 dBV

-10dB 게인 (Gain) 위치에서 최대 +20 dBV

게인 조정 범위

30dB

입력 임피던스

1 MΩ

RF 송신기 출력

30 mW 최대 (나라별 적용 규정에 따라 다름)

크기

108 mm 높이 x 64 mm 폭 x 19 mm 깊이 (4.25 x 2.50 x 0.75 in)

무게

배터리 없이 81 그램 (3 oz)

외장 케이스

주물제작 ABS 케이스

전원 사양

2 "AA" 사이즈 알카라인 또는 충전용 배터리

배터리 수명

>8 시간 (알카라인)

SLX2 핸드헬드 송신기

오디오 입력 레벨

-10 dB 위치에서 최대 +2 dBV

0 dB 위치에서 최대 -8 dBV

게인 조정 범위

10dB

RF 송신기 출력

30 mW 최대 (나라별 적용 규정에 따라 다름)

크기 (SM58 카트리지를 포함)

254 mm x 51 mm 직경 (10 x 2 in)

무게

290 g (10.2 oz.) (건전지 제외)

외장 케이스

주물제작 PC/ABS 핸들 및 배터리 컵

전원 사양

2 "AA" 사이즈 알카라인 또는 충전용 배터리

배터리 수명

>8 시간 (알카라인)

SLX4 수신기

크기

42 mm 높이 x 197 mm 폭 x 134 mm 깊이 (1.65 x 7.76 x 5.28 in)

무게

816 g (1 lb 13 oz.)

외장 케이스

아연 도금강

오디오 출력 레벨 (ref. +/- 38 kHz 편차, 1 kHz 톤)

XLR 커넥터 (600 Ω 부하): -13 dBV

1/4 인치 커넥터 (3000 Ω 부하): -2 dBV

출력 임피던스

XLR 커넥터: 200 Ω

1/4 인치 커넥터: 1kΩ

XLR 출력

임피던스 평형

핀 1: Ground

핀 2: 오디오 (Audio)

핀 3: 바 오디오 (No audio)

감도

-105 dBm, 12 dB SINAD, typical

이미지 리젝션

>70 dB, typical

전원 사양

12-18 Vdc, 150 mA, 외부 전원공급장치로 공급됨

교체 부품 및 액세서리

교체 부품 (전체 시스템)

마이크 스탠드 어댑터 (SLX2)	WA371
지퍼 백 (SLX1)	26A13
지퍼 백 (SLX2)	26A14
짧은 선반 막대	53A8611
긴 선반 막대	53A8612
연결 막대	53B8443
안테나 연장 케이블 (2)	95A9023
보호 범퍼 (SLX4 수신기) (4)	90A8977

교체 부품 (특정 시스템)

AC 어댑터 (120 VAC, 60 Hz)	PS20
AC 어댑터 (220 VAC, 50 Hz)	PS20AR
AC 어댑터 (230 VAC, 50/60 Hz, 유로플러그)	PS20E
AC 어댑터 (230 VAC, 50/60 Hz, UK)	PS20UK
AC 어댑터 (100 VAC, 50/60 Hz)	PS20J
그릴 부착 SM58 헤드 (SLX2/SM58)	RPW112
그릴 부착 SM86 헤드 (SLX2/SM86)	RPW114
그릴 부착 BETA 58 헤드, SLX2/BETA 58	RPW118
그릴 부착 BETA 87A 헤드, SLX2/BETA 87A	RPW120
그릴 부착 BETA 87C™ 헤드, SLX2/BETA 87C™	RPW122
무광택 실버 그릴 (SLX2/SM58)	RK143G
무광택 실버 그릴 (SLX2/SM86)	RPM266
무광택 실버 그릴 (SLX2/BETA 58)	RK265G
무광택 실버 그릴 (SLX2/BETA 87A)	RK312
무광택 실버 그릴 (SLX2/Beta 87C™)	RK312
벨트 클립	44A8030
1/4- 파장 안테나 (518-752 MHz)	UA400B
1/4- 파장 안테나 (748-865 MHz)	UA400

옵션 액세서리

운반 가방	WA610
검정색 그릴 (SLX2/BETA 58)	RK323G
검정색 그릴 (SLX2/BETA 87A)	RK324G

안테나 결합장치 및 액세서리

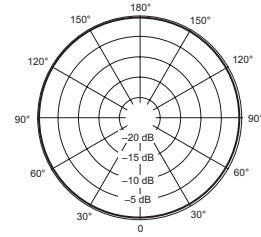
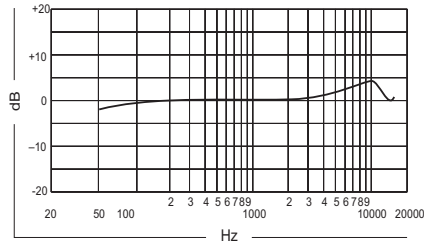
안테나 및 수신기는 동일한 대역으로 있어야 합니다. 제공된 1/4 파장 안테나는 UA844 에 직접 장착될 때 사용될 수 있습니다. 안테나가 원격 장착될 때는, 1/2 파장 안테나가 사용되어야 합니다.

안테나와 케이블은 UA844 와 함께 사용하기 위한 것이며, 독립형 SLX 수신기와는 사용될 수 없습니다

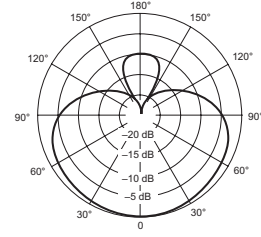
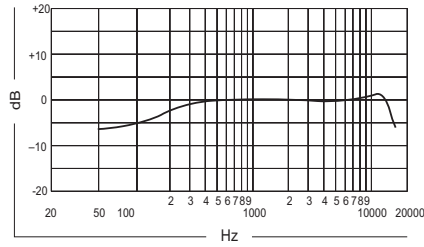
패시브 안테나 / 분배기 결합장치 키트 (2 대의 수신기가 사용될 경우 권장)	UA221	
UHF 안테나 전력 분배 증폭기 (3 대 이상의 수신기가 사용될 경우 권장)		
	미국	UA844US
	유럽	UA844E
	영국	UA844UK
1/2 파장 안테나 원격 장착 ? 트	UA500	
1/2 파장 안테나		
	H5 대역	UA820H
	J3 대역	UA820F
	L4 대역	UA820L
	P4, Q4 대역	UA820B
	R13, R5, S6, JB 대역	UA820A
25 피트 (30 미터) 안테나 케이블	UA825	
50 피트 안테나 케이블	UA850	
100 피트 안테나 케이블	UA100	

Microphone Specifications

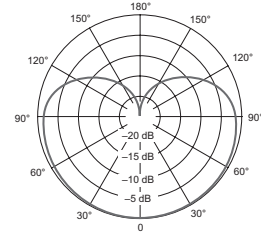
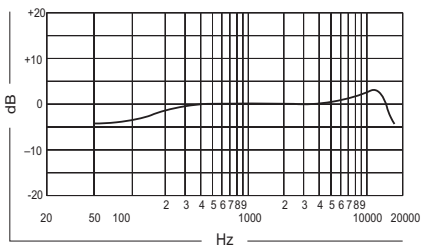
WL183



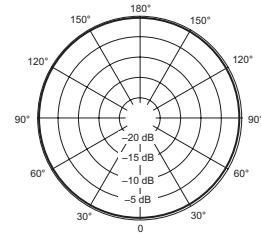
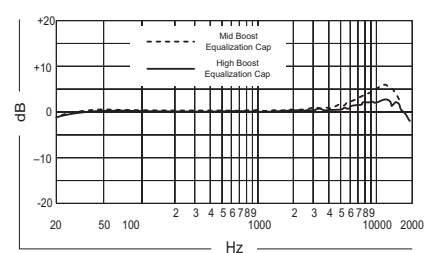
WL184



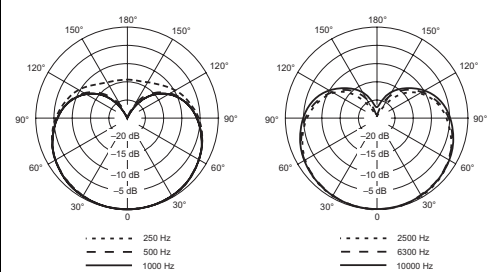
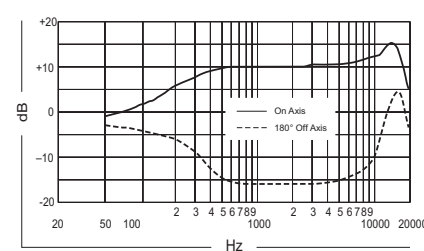
WL185



WL50

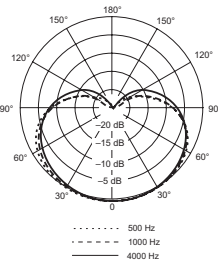
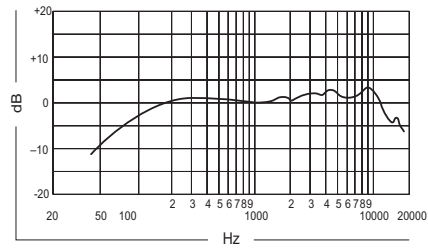


WL51

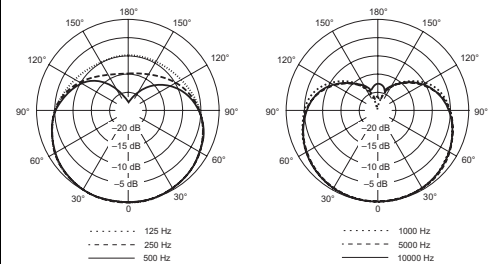
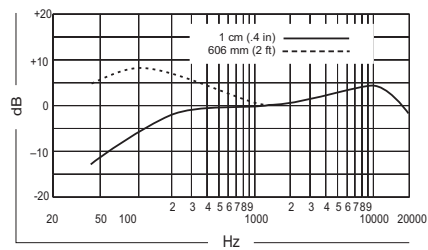


Microphone Specifications

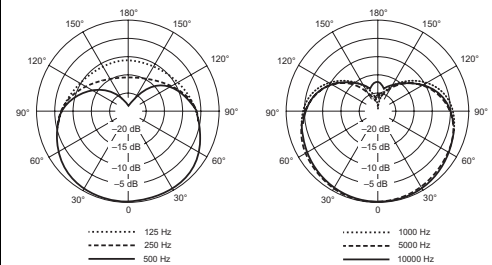
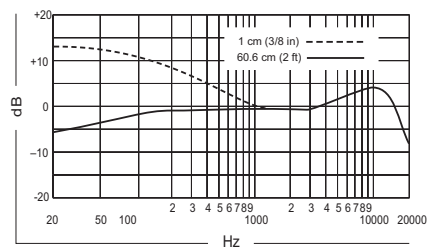
WH20



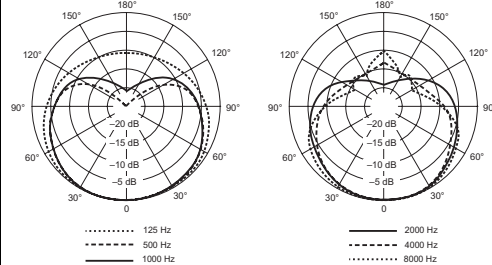
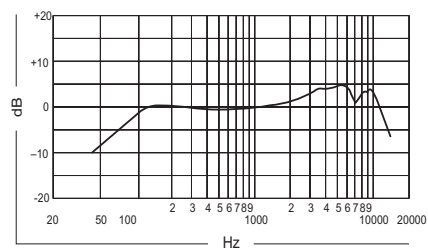
WH30



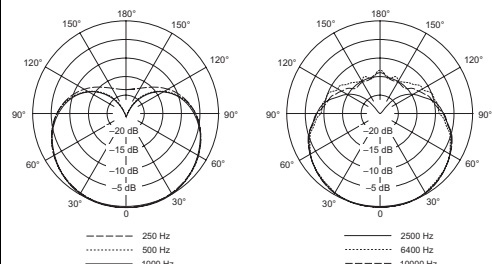
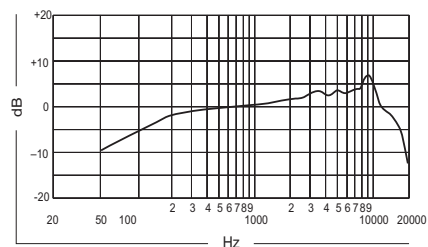
BETA98H/C



SM58

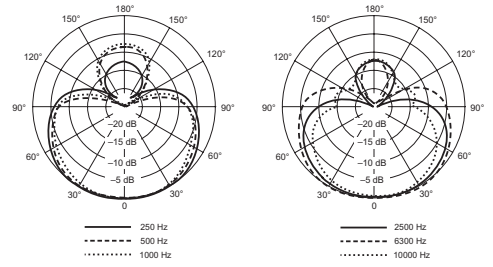
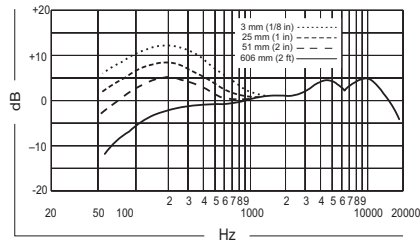


SM86

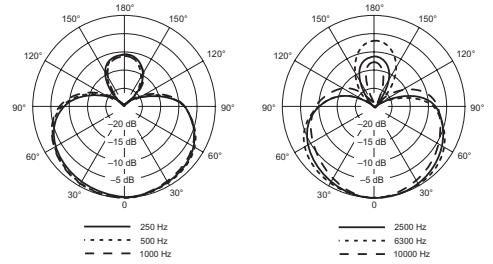
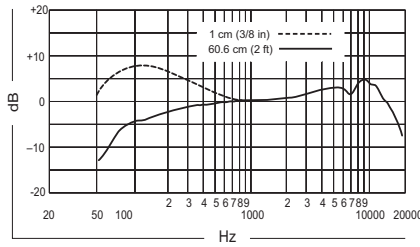


Microphone Specifications

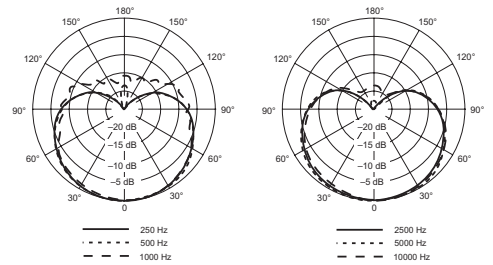
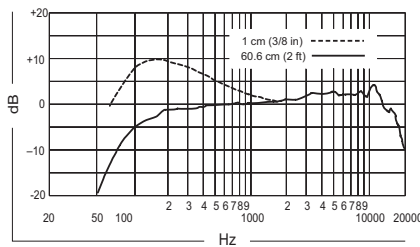
BETA58



BETA87A



BETA87C



Frequency Ranges

H5: 518.000–542.000 MHz

	Group 1	Group 2	Group 3	Group 4	Group 5	Group 6
1	518.400	519.250	518.200	519.775	519.100	518.425
2	521.500	520.500	519.675	522.500	521.225	520.400
3	523.575	522.225	520.800	524.200	522.550	523.425
4	525.050	524.725	522.450	525.600	524.575	525.475
5	527.425	526.350	523.750	526.700	526.900	527.775
6	529.200	527.550	526.200	528.250	530.500	531.675
7	532.450	530.800	528.325	529.500	531.750	533.800
8	533.650	532.575	532.225	533.100	533.300	536.250
9	535.275	534.950	534.525	535.425	534.400	537.550
10	537.775	536.425	536.575	537.450	535.800	539.200
11	539.500	538.500	539.600	538.775	537.500	540.325
12	540.750	541.600	541.575	540.900	540.225	541.800
	Full Range - even distribution for each TV-CH	Full Range - even distribution for each TV-CH	Full Range - max. # of frequencies for CH- 22	Full Range - max. # of frequencies for CH- 23	Full Range - max. # of frequencies for CH- 24	Full Range - max. # of frequencies for CH- 25

J3: 572.000–596.000 MHz

	Group 1	Group 2	Group 3	Group 4	Group 5	Group 6
1	572.400	573.250	572.200	573.775	573.100	572.425
2	575.500	574.500	573.675	576.500	575.225	574.400
3	577.575	576.225	574.800	578.200	576.550	577.425
4	579.050	578.725	576.450	579.600	578.575	579.475
5	581.425	580.350	577.750	580.700	580.900	581.775
6	583.200	581.550	580.200	582.250	584.500	585.675
7	586.450	584.800	582.325	583.500	585.750	587.800
8	587.650	586.575	586.225	587.100	587.300	590.250
9	589.275	588.950	588.525	589.425	588.400	591.550
10	591.775	590.425	590.575	591.450	589.800	593.200
11	593.500	592.500	593.600	592.775	591.500	594.325
12	594.750	595.600	595.575	594.900	594.225	595.800
	Full Range - even distribution for each TV-CH	Full Range - even distribution for each TV-CH	Full Range - max. # of frequencies for CH- 31	Full Range - max. # of frequencies for CH- 32	Full Range - max. # of frequencies for CH- 33	Full Range - max. # of frequencies for CH- 34

L4: 638.000–662.000 MHz

	Group 1	Group 2	Group 3	Group 4	Group 5	Group 6
1	638.400	639.250	638.200	639.775	639.100	638.425
2	641.500	640.500	639.675	642.500	641.225	640.400
3	643.575	642.225	640.800	644.200	642.550	643.425
4	645.050	644.725	642.450	645.600	644.575	645.475
5	647.425	646.350	643.750	646.700	646.900	647.775
6	649.200	647.550	646.200	648.250	650.500	651.675
7	652.450	650.800	648.325	649.500	651.750	653.800
8	653.650	652.575	652.225	653.100	653.300	656.250
9	655.275	654.950	654.525	655.425	654.400	657.550
10	657.775	656.425	656.575	657.450	655.800	659.200
11	659.500	658.500	659.600	658.775	657.500	660.325
12	660.750	661.600	661.575	660.900	660.225	661.800
	Full Range - even distribution for each TV-CH	Full Range - even distribution for each TV-CH	Full Range - max. # of frequencies for CH- 42	Full Range - max. # of frequencies for CH- 43	Full Range - max. # of frequencies for CH- 44	Full Range - max. # of frequencies for CH- 45

Frequency Ranges

P4: 702.000–726.000 MHz

	Group 1	Group 2	Group 3	Group 4	Group 5	Group 6	Group 7	Group 8
1	702.200	703.750	703.650	702.750	703.750	702.100	704.775	702.300
2	704.200	705.975	705.650	704.500	705.750	704.025	706.225	704.975
3	707.200	707.200	708.650	705.750	708.250	705.500	710.500	706.775
4	709.425	708.850	710.875	708.250	711.750	708.500	712.025	709.100
5	711.000	710.950	712.450	711.250	714.500	710.100	714.225	710.300
6	713.675	712.425	715.125	712.500	715.750	712.025	716.900	712.225
7	715.575	714.325	717.025	715.250	718.750	713.500	718.500	714.775
8	717.050	717.000	718.500	718.750	721.250	717.300	720.775	716.700
9	719.150	718.575	720.600	721.250	722.500	725.300	725.300	724.000
10	720.800	720.800	722.250	723.250	724.250			725.900
11	722.025	723.800	723.475					
12	724.250	725.800	725.700					
	Full Range - max. # of compatible frequencies	Full Range - max. # of compatible frequencies	Full Range - max. # of compatible frequencies	France preferred: User Group A	France preferred: User Group A	France preferred: User Group B	France preferred: User Group B	France preferred: User Group C)

	Group 9	Group 10	Group 11	Group 12	Group 13	Group 14	Group 15	Group 16
1	703.000	702.200	710.200	718.200	702.550	702.100	702.700	702.500
2	706.025	703.300	711.300	719.300	705.600	704.700	704.700	705.500
3	708.000	704.700	712.700	720.700	707.500	710.300	709.450	707.000
4	710.300	705.800	713.800	721.800	709.000	712.400	711.500	712.200
5	712.225	707.675	715.675	723.675	711.500	714.000	714.500	714.100
6	716.000	708.775	716.775		715.100	716.500	716.550	716.400
7	717.100				717.000	719.400	719.900	719.500
8	719.000				720.000	721.300	722.000	722.200
9	720.225				723.500		724.700	
10	722.775				725.900		725.900	
11	724.700							
	France preferred: User Group C	Optimized TV channels: TV ch. 50 702-710 MHz	Optimized TV channels: TV ch. 51 710-718 MHz	Optimized TV channels: TV ch. 52 718-724 MHz	Compatible setup for use with PSM400-P3 (P4 > P3)	Compatible setup for use with PSM400-P3 (P4 = P3)	Compatible setup for use with PSM400-HF (P4 > HF)	Compatible setup for use with PSM400-HF (P4 = HF)

Frequency Ranges

R5: 800.100–819.900 MHz

	Group 1	Group 2	Group 3	Group 4	Group 5	Group 6	Group 7
1	801.250	801.225	800.950	800.525	801.475	800.600	800.650
2	804.825	804.800	802.950	801.925	803.025	802.050	803.125
3	806.975	806.950	804.325	803.650	805.800	804.275	804.450
4	808.800	808.775	806.425	804.850	806.950	805.750	806.150
5	810.325	810.300	808.050	807.400	809.125	806.850	807.250
6	811.550	811.525	809.275	808.525	810.575	808.550	808.725
7	813.175	813.150	810.800	810.275	811.725	809.875	810.950
8	815.275	815.250	812.625	811.550	813.800	812.350	812.400
9	816.650	816.625	814.775	813.775		813.450	813.500
10	818.650	818.625	818.350				
11	819.750	819.800	819.775				
	Full Range - max. # of comp. Frequencies & FIN / NOR / DEN	Full Range - max. # of comp. Frequencies & FIN / NOR / DEN	Full Range - max. # of comp. Frequencies & FIN / NOR / DEN	Germany preferred: User Group 4 800-814 MHz	Germany preferred: User Group 4 800-814 MHz	Sweden preferred: 800-814 MHz	Sweden preferred: 800-814 MHz

	Group 8	Group 9	Group 10	Group 11	Group 12	Group 13	Group 14
1	806.000	806.025	801.400	800.900	801.200	803.850	806.150
2	807.100	807.425	808.300	802.100	803.800	807.000	811.650
3	808.500	808.525	816.400	806.200	805.900	809.700	814.400
4	809.600	810.400		809.300	807.000	811.050	816.500
5	811.475	811.500		814.100	809.200	813.900	817.450
6	812.575	812.900		816.100	811.700	816.500	819.300
7	813.975	814.000		817.200		817.600	
8				819.600		819.500	
	Netherlands preferred: TV ch. 63 806-814 MHz	Netherlands preferred: TV ch. 63 806-814 MHz	Compatible setup for use with EUT-TL-TV (R5 > TL-TV)	Compatible setup for use with PSM400-MN (R5 > MN)	Compatible setup for use with PSM400-MN (R5 = MN)	Compatible setup for use with PSM200-R8 (R5 > R8)	Compatible setup for use with PSM200-R8 (R5 = R8)

Frequency Ranges

S6: 838.000–865.000 MHz

	Group 1	Group 2	Group 3	Group 4	Group 5	Group 6	Group 7	Group 8
1	838.200	838.150	838.550	854.200	855.475	855.075	854.750	854.750
2	841.450	839.375	839.775	855.300	857.425	857.775	855.850	855.850
3	843.275	841.300	841.700	856.700	860.600	860.725	857.250	857.250
4	846.225	842.475	842.875	857.800			858.350	858.350
5	847.350	846.400	846.800	859.675			860.225	860.225
6	850.125	848.025	848.425	860.775			861.325	861.325
7	852.575	850.025	850.425					
8	854.575	852.475	852.875					
9	856.200	855.250	855.650					
10	860.125	856.375	856.775					
11	861.300	859.325	859.725					
12	863.225	861.150	861.550					
13	864.450	864.400	864.800					
	Full Range - max. # of compatible frequencies	Full Range - max. # of compatible frequencies	Full Range - max. # of compatible frequencies	BEL / TUR preferred: opt. TV ch.69 854-862 MHz	U.K. preferred: "CH69 Co-ordinated" SET 1	U.K. preferred: "CH69 Co-ordinated" SET 2 or SET 3	U.K. preferred: "Co-ordinated frequencies" INDOORS	U.K. preferred: "Co-ordinated frequencies" OUTDOORS

	Group 9	Group 10	Group 11	Group 12	Group 13	Group 14	Group 15
1	854.425	863.200	838.200	838.900	838.100	838.700	838.400
2	855.525	864.500	839.900	842.600	841.100	842.800	840.600
3	857.400		841.000	845.900	842.700	844.800	842.100
4	858.500		842.375	847.500	847.000	846.300	844.700
5	859.900		844.400	848.600	849.200	847.400	846.600
6	861.000		846.100	850.100	850.400	849.200	848.100
7			847.350	852.100	852.500	851.300	850.700
8			849.400	853.300	854.100		851.850
9			851.800	855.100	855.300		853.700
10			853.200	857.200			
11				858.650			
12				859.800			
13				861.900			
	U.K. preferred: "Co-ordinated frequencies" OUTDOORS	European harmonized band: optimized for 863 - 865 MHz	Compatible setup for use with EUT-TW-TZ (S6 > TW-TZ)	Compatible setup for use with EUT-VR-VT (S6 > VR-VT)	Compatible setup for use with PSM400-KE (S6 > KE)	Compatible setup for use with PSM400-KE (S6 = KE)	Compatible setup for use with PSM200-S5 (S6 > S5)

Frequency Range**Q4: 740.000–752.000 MHz**

	Group 1	Group 2	Group 3	Group 4
1	740.125	740.125	740.125	740.125
2	741.500	741.950	741.225	740.800
3	743.375	743.500	742.925	741.825
4	744.600	745.675	744.325	743.075
5	746.325	747.400	745.425	745.125
6	748.500	748.625	746.875	746.575
7	750.050	750.500	748.925	747.675
8	751.875	751.875	750.175	749.075
9			751.200	750.775
10			751.875	751.875
	Full Range	Full Range	Full Range	Full Range

Frequency Range**JB: 806.000–810.000 MHz**

	Group 1	Group 2	Group 3	Group 4	Group 5	Group 6
1	806.250	806.375	806.125	806.500	806.125	806.250
2	807.500	808.625	807.375	807.375	807.375	807.250
3	809.625	809.750	809.500	808.625	808.375	808.500
4				809.625	809.750	809.375
	Full Range	Full Range	Full Range	Full Range	Full Range	Full Range

Frequency Ranges**R13: 794.000–806.000 MHz**

	GROUP 1	GROUP 2	GROUP 3	GROUP 4
1	795.150	794.375	794.100	794.900
2	796.850	795.600	795.300	796.100
3	798.100	797.425	797.200	798.000
4	800.750	799.725	798.550	799.350
5	802.200	803.025	800.625	801.425
6	805.350	804.475	802.150	802.950
7			803.350	804.150
8			804.925	805.725
	Full Range	Full Range	Full Range	Full Range

Regulatory and Licensing Information

SLX1 & SLX2 Transmitters:

Type Accepted under FCC Parts 74 (FCC ID: "DD4SLX1" & "DD4SLX2"). Certified by IC in Canada under RSS-123 and RSS-102 ("IC: 616A-SLX1" and "IC: 616A-SLX2"). Meets the essential requirements of the European R&TTE Directive 99/5/EC (ETSI EN 300-422 Parts 1 & 2, EN 301 489 Parts 1 & 9) and is eligible to carry the CE marking. **CE 0682** ⓘ

SLX4 Receiver:

Conforms to Australian EMC requirements and is eligible for C-Tick marking. **C N108**

Authorized under the Declaration Of Conformity provision of FCC Part 15 as a Class B Digital device. Certified under Industry Canada to RSS-123 ("IC: 616A-SLX4"). Meets the essential requirements of the European R&TTE Directive 99/5/EC (EN 301 489 Parts 1 & 2, EN 300 422 Parts 1 & 2) and is eligible to carry the CE marking. **CE**

PS 20 Series Power Supplies:

Conform to Safety Standard IEC 60065. PS20E and PS20UK are eligible to bear CE marking.

PS20AR: Conforms to Safety Standard IEC 60065. Certified TÜV Rheinland Argentina, S.A. No. RA2681022.

A ministerial license may be required to operate this equipment in certain areas. Consult your national authority for possible requirements.

This radio equipment is intended for use in musical professional entertainment and similar applications.

Les transmetteurs modèle Shure SLX1 et SLX2 :

Type accepté sous FCC partie 74 (FCC ID : « DD4SLX1 » et « DD4SLX2 »). Certifié par IC au Canada sous RSS-123 et RSS-102. Conforme aux exigences essentielles de la directive européenne R&TTE 99/5/CE (ETSI EN 300 422, partie 1 et 2, ETSI EN 301 489, partie 1 et 9) et sont autorisés à porter la marque CE.

Le récepteur modèle Shure SLX4 :

Conforme aux exigences CEM australiennes, autorisé à porter la marque C-Tick.

Autorisé aux termes de la clause de Déclaration de conformité de la FCC section 15 comme appareil numérique de classe B. Certifié par IC au Canada sous RSS-123 (« IC: 616A-SLX4 »). Conforme aux exigences essentielles de la directive européenne R&TTE 99/5/CE (ETSI EN 300 422, partie 1 et 2, ETSI EN 301 489, partie 1 et 9) et sont autorisés à porter la marque CE.

Les blocs d'alimentation PS20E et PS20UK :

Conforme aux spécifications IEC 60065 et sont autorisés à porter la marque CE.

PS20AR : Conforme aux spécifications IEC 60065. Certifié TÜV Rheinland Argentina, S.A., No. RA2681022.

Autorisation d'utilisation : Une licence officielle d'utilisation de ce matériel peut être requise dans certains pays. Consulter les autorités compétentes pour les exigences possibles.

Ce matériel radio est prévu pour une utilisation en spectacles musicaux professionnels et applications similaires.

Regulatory and Licensing Information

Die Senders Modells SLX1 und SLX2:

Typenzulassung unter FCC Teil 74 (FCC ID: „DD4SLX1“ und „DD4SLX2“). Zugelassen durch die IC in Kanada unter RSS-123 und RSS-102. Entsprechen den Grundanforderungen der europäischen R&TTE-Richtlinie 99/5/EC (ETSI-Normen EN 300 422, Teile 1 und 2, ETSI-Normen EN 301 489, Teile 1 und 9) und sind zum Tragen des CE-Zeichens berechtigt.

Der Empfänger Modell SLX4:

Entspricht den Anforderungen für elektromagnetische Verträglichkeit von Australien, ist berechtigt zur C-Tick-Kennzeichnung.

Zugelassen unter der Übereinstimmungserklärung der FCC, Teil 15, als digitales Gerät der Klasse B. Zugelassen durch die IC in Kanada unter RSS-123 („IC: 616A-SLX4“). Entsprechen den Grundanforderungen der europäischen R&TTE-Richtlinie 99/5/EC (ETSI-Normen EN 300 422, Teile 1 und 2, ETSI-Normen EN 301 489, Teile 1 und 9) und sind zum Tragen des CE-Zeichens berechtigt.

Der netzteilen Modells PS20E und PS20UK:

Entsprechen den Grundanforderungen IEC 60065 und sind zum Tragen des CE-Zeichens berechtigt.

PS20AR: Entsprechen den Grundanforderungen IEC 60065. Bestätigt TÜV Rheinland Argentina, S.A., No. RA2681022.

Zulassung: In einigen Gebieten ist für den Betrieb dieses Geräts u.U. eine behördliche Zulassung erforderlich. Wenden Sie sich bitte an die zuständige Behörde, um Informationen über etwaige Anforderungen zu erhalten.

Diese Funkausrüstung ist zum Gebrauch bei professionellen Musikveranstaltungen und ähnlichen Anwendungen vorgesehen.

Los transmisores modelos SLX1 y SLX2:

Aceptado por especimen bajo las normas de la FCC (Comisión Federal de Comunicaciones de los EE.UU.) (FCC ID: "DD4SLX1" y "DD4SLX2"). Certificados en Canadá por la IC bajo la norma RSS-123 y RSS-102. Cumple con los requisitos esenciales de la directriz europea 99/5/EC de RTTE (ETSI EN 300-422, partes 1 y 2, ETSI EN 301 489, partes 1 y 9) y califican para llevar la marca CE.

El receptor modelo SLX4:

Cumple los requisitos australianos en materia de EMC, califica para llevar la marca "C-Tick".

Autorizado según la cláusula de Declaración de homologación de la parte 15 de las normas de la FCC como dispositivo digital de categoría B. Certificados en Canadá por la IC bajo la norma RSS-123 ("IC: 616A-SLX4"). Cumple con los requisitos esenciales de la directriz europea 99/5/EC de RTTE (ETSI EN 300-422, partes 1 y 2, ETSI EN 301 489, partes 1 y 9) y califican para llevar la marca CE.

Los fuentes de alimentación modelos PS20E y PS20UK:

Cumple la norma IEC 60065 y califican para llevar la marca CE.

PS20AR: Cumple la norma IEC 60065. Certificado TÜV Rheinland Argentina, S.A., No. RA2681022.

Licencia de uso: Se puede requerir una licencia ministerial para utilizar este equipo en algunas áreas. Consulte a la autoridad nacional sobre los posibles requisitos.

Este equipo de radio está destinado para uso en presentaciones musicales profesionales y situaciones similares.

Regulatory and Licensing Information

I trasmettitori Shure modellos SLX1 e SLX2:

Di tipo approvato secondo le norme FCC Parte 74 (FCC ID: "DD4SLX1" e "DD4SLX2"). Omologato dalla IC in Canada a norma RSS-123 e RSS-102. Conforme ai requisiti essenziali specificati nella direttiva europea R&TTE 99/5/EC (ETSI specificati nella norma EN 300 422, Parte 1 e Parte 2, ETSI specificati nella norma EN 301 489, Parte 1 e Parte 9) e possono essere contrassegnati con il marchio CE.

Il ricevitore Shure modello SLX4:

Conforme ai requisiti australiani relativi alla compatibilità elettromagnetica e contrassegnabile con il marchio C-Tick marking.

Omologato secondo la clausola di Dichiarazione di conformità delle norme FCC, Parte 15, come dispositivo digitale di Classe B. Omologato dalla IC in Canada a norma RSS-123 ("IC: 616A-SLX4"). Conforme ai requisiti essenziali specificati nella direttiva europea R&TTE 99/5/EC (ETSI specificati nella norma EN 300 422, Parte 1 e Parte 2, ETSI specificati nella norma EN 301 489, Parte 1 e Parte 9) e possono essere contrassegnati con il marchio CE.

Di alimentatori PS20E e PS20UK:

Conforme alle norme IEC 60065 e possono essere contrassegnati con il marchio CE.

PS20AR: Conforme alle norme IEC 60065. Certificato TÜV Rheinland Argentina, S.A., No. RA2681022.

Concessione della licenza all'uso: per usare questo apparecchio, in certe aree può essere necessaria una licenza ministeriale. Per i possibili requisiti, rivolgersi alle autorità competenti.

Questo apparecchio radio è inteso per intrattenimento a livello professionale ed applicazioni simili.

European Countries and Frequencies

H5 518–542 MHz, max. 30 mW	
Country Code	Frequency Range
Code de Pays	Gamme de frequences
Länder-Kürzel	Frequenzbereich
A, B, CH, CZ, D, E, EST	518–542 MHz *
F, GB, GR, H, I, IRL, L,	518–542 MHz *
LT, M, NL, P, PL, SLO	518–542 MHz *
DK, FIN, N, S	*
CY, LV, SK	*
all other countries	*

J3 572–596 MHz, max. 30 mW	
Country Code	Frequency Range
Code de Pays	Gamme de frequences
Länder-Kürzel	Frequenzbereich
A, B, CH, CZ, D, E, EST	572–596 MHz *
F, GB, GR, H, I, IRL, L,	572–596 MHz *
LT, M, NL, P, PL, SLO	572–596 MHz *
DK, FIN, N, S	*
CY, LV, SK	*
all other countries	*

L4 638–662 MHz, max. 30 mW	
Country Code	Frequency Range
Code de Pays	Gamme de frequences
Länder-Kürzel	Frequenzbereich
A, B, CH, CZ, D, E, EST	638–662 MHz *
F, GB, GR, H, I, IRL, L,	638–662 MHz *
LT, M, NL, P, PL, SLO	638–662 MHz *
DK, FIN, N, S	*
CY, LV, SK	*
all other countries	*

P4 702–726 MHz, max. 30 mW	
Country Code	Frequency Range
Code de Pays	Gamme de frequences
Länder-Kürzel	Frequenzbereich
A, B, CH, CZ, D, E, EST	702–726 MHz *
F, GB, GR, H, I, IRL, L,	702–726 MHz *
LT, M, NL, P, PL, SLO	702–726 MHz *
DK, FIN, N, S	*
CY, LV, SK	*
all other countries	*

European Countries and Frequencies

R5 800–820 MHz, max. 20 mW	
Country Code	Frequency Range
Code de Pays	Gamme de frequences
Länder-Kürzel	Frequenzbereich
A, B, CH, D, E, EST	800–820 MHz *
F, GB, GR, H, I, IRL, L,	800–820 MHz *
FIN, LT, N, NL, P, PL, SLO	800–820 MHz *
DK	800,1–819,9 MHz *
S	800–814 MHz *
CZ	815–820 MHz *
CY, LV, M, SK	*
all other countries	*

S6 838–865 MHz, max. 10 mW	
Country Code	Frequency Range
Code de Pays	Gamme de frequences
Länder-Kürzel	Frequenzbereich
A, B, CH, D, E, EST	838–865 MHz *
GB, H, I, IRL, L,	838–865 MHz *
LT, M, NL, P, PL, SLO	838–865 MHz *
CY, CZ, DK, F, FIN	*
GR, N, LV, S, SK	*
all other countries	*

Declarations

FCC DECLARATION OF CONFORMITY

We,
of

Shure Incorporated
5800 Touhy Avenue
Niles, Illinois 60714-4608, U.S.A
(847) 600-2000

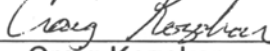
Declare under our sole responsibility that the following product

Model: SLX4 Description: UHF FM Receiver

Has been tested and found to comply with the limits for an unintentional radiator device, and approved under the Declaration of Conformity provision of the Part 15 of the FCC rules.

Operation is subject to the following two conditions:

1. This device may not cause harmful interference.
2. This device must accept any interference received, including interference that may cause undesired operation.

Signed  Date January 9, 2004
Name, Title Craig Kozokar
EMC Project Engineer, Corporate Quality, Shure Incorporated

EU DECLARATION OF CONFORMITY

We,
of

Shure Incorporated
5800 Touhy Ave
Niles, Illinois, 60714-4608 U.S.A
(847) 600-2000

Declare under our sole responsibility that the following product

Model: SLX1, SLX 2, SLX4 Description: Body Pack and Handheld UHF FM Transmitter and UHF FM Receiver
PS20E, PS20UK

to which this Declaration relates

- are in conformity to European Low Voltage Directive 73/23/EEC
- are in conformity to European EMC Directive 89/336/EEC
- are in conformity to European R&TTE Directive 1999/5/EC
- are in conformity to European CE Marking Directive 93/68/EEC

The product complies with the following product family, harmonized or national standards:
SLX1, SLX2, and SLX4: EN 301 489 Part 1 and 9, ETSI 300 422-1 and ETSI 300 422-2
PS20E, PS20UK: EN60065, EN61000-3-2, EN 61000-3-3

Manufacturer: Shure Incorporated

Signed  Date February 27, 2004
Name, Title Craig Kozokar
EMC Project Engineer, Corporate Quality, Shure Incorporated

European Contact: Shure Europe GmbH
Wannenacker Str. 28, 74078 Heilbronn, Germany
Phone: 49-7131-7214-0, Fax: 49-7131-7214-14